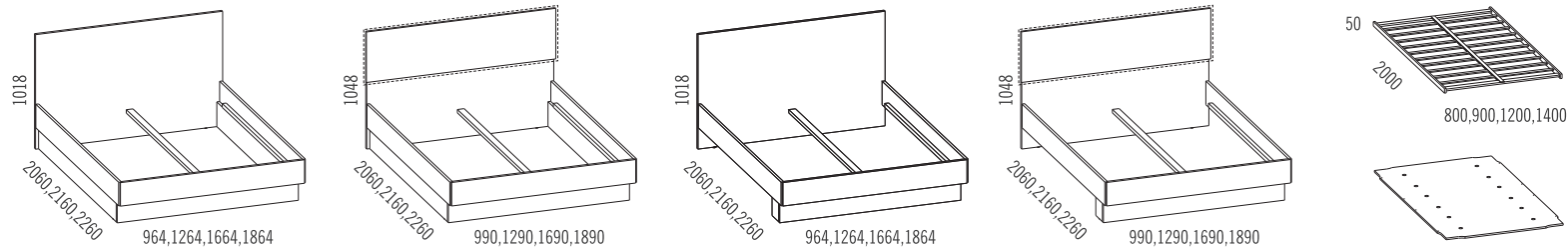


**POSTELJE • KREVETI • BEDS**

Možnost spreminjanja višine dna postelje za 7cm. • Mogućnost mijenjanja visine dna kreveta za 7cm. • Possibility of changing the bottom height for 7cm.

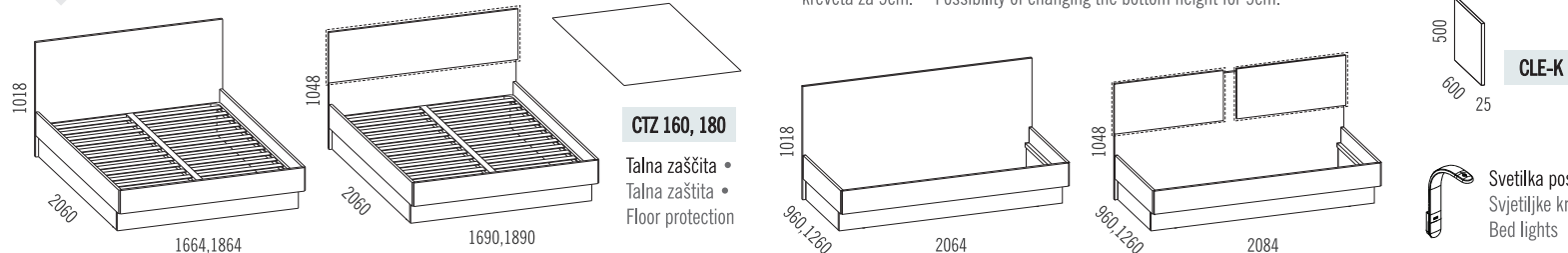
**LD 80, 90, 120, 140 / 200**



**CLEZ 90,120,160,180 / 200,210,220 FW**    **CLEZB 90,120,160,180 / 200,210,220 FW**    **CLEK 90,120,160,180 / 200,210,220 FW**    **CLEKB 90,120,160,180 / 200,210,220 FW**    **BLE-D 90,120,160,180 / 200,210,220**

Postelji z dviznim dnom • Kreveti s podiznim dnom • Beds with lifting bottom

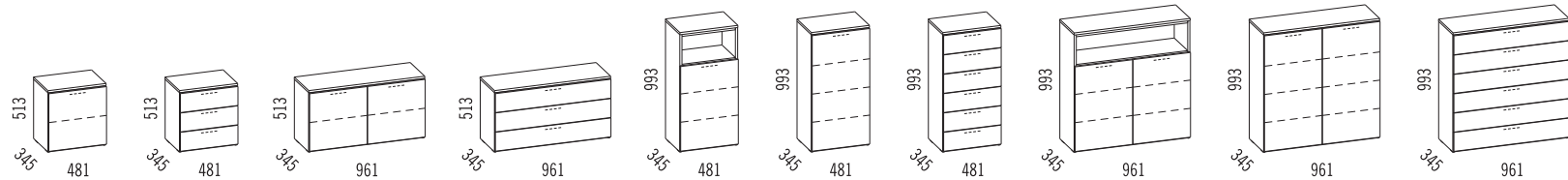
Možnost spreminjanja višine dna postelje za 5cm. • Mogućnost mijenjanja visine dna kreveta za 5cm. • Possibility of changing the bottom height for 5cm.



**CLED 160,180 / 200 FW**    **CLEDB 160,180 / 200 FW**    **CLEB 90,120 FW**    **CLEBB 90,120 FW**    **A-SB1 (1xLT + 1x15W TR)**  
**A-SB2 (2xLT + 1xR + 1x15W TR)**

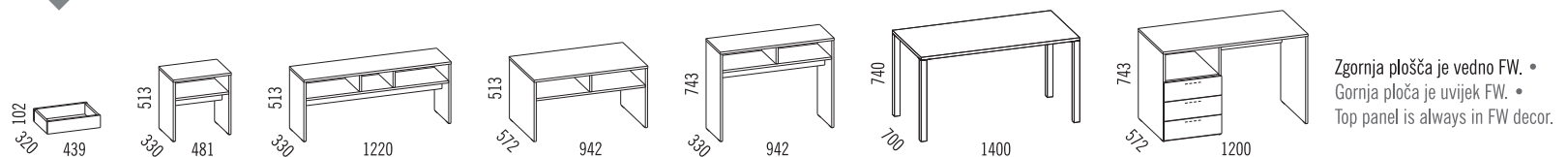
**NIZKI ELEMENTI • NISKI ELEMENTI • LOW ELEMENTS**

Pri FW in BSC izvedbi so zgornje plošče BSC, pri BC izvedbi pa BC. • Kod FW in BSC su gornje ploče BSC, kod BC su gornje ploče BC. • Options FW and BSC include BSC top panels, option BC includes BC top panels.



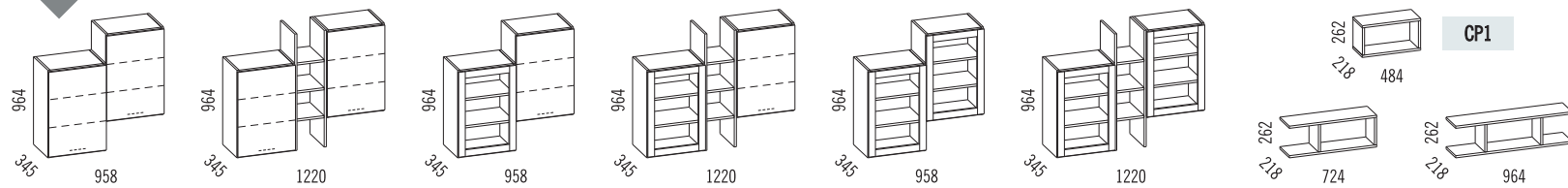
**CN1-1 FW**    **CN1-2 FW**    **CN2-1 FW**    **CN2-2 FW**    **CV1-1 FW**    **CV1-2 FW**    **CV1-3 FW**    **CV2-1 FW**    **CV2-2 FW**    **CV2-3 FW**  
**CN1-1 BSC**    **CN1-2 BSC**    **CN2-1 BSC**    **CN2-2 BSC**    **CV1-1 BSC**    **CV1-2 BSC**    **CV1-3 BSC**    **CV2-1 BSC**    **CV2-2 BSC**    **CV2-3 BSC**  
**CN1-1 BC**    **CN1-2 BC**    **CN2-1 BC**    **CN2-2 BC**    **CV1-1 BC**    **CV1-2 BC**    **CV1-3 BC**    **CV2-1 BC**    **CV2-2 BC**    **CV2-3 BC**

**POSEBNI ELEMENTI • POSEBNI ELEMENTI • SPECIAL ELEMENTS**



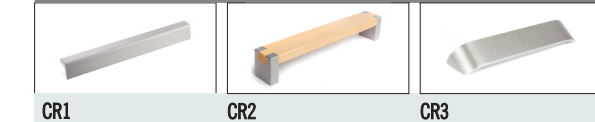
**CP BSC**    **CNO BSC**    **CTV BSC**    **CKM BSC**    **CTM FW**    **CPP FW**    **CPM FW**  
**CP BC**    **CNO BC**    **CTV BC**    **CKM BC**    **CTM FW**    **CPP FW**    **CPM BSC**  
**CPM BC**

**VIŠEĆI ELEMENTI • VIŠEĆI ELEMENTI • WALL MOUNTED ELEMENTS**



**CW2 FW**    **CW3 FW**    **CVS2-1 FW**    **CVS3-1 FW**    **CVS2**    **CVS3**    **CP2**    **CP3**  
**CW2 BSC**    **CW3 BSC**    **CVS2-1 BSC**    **CVS3-1 BSC**    **CVS2**    **CVS3**    **CP2**    **CP3**  
**CW2 BC**    **CW3 BC**    **CVS2-1 BC**    **CVS3-1 BC**    **CVS2**    **CVS3**    **CP2**    **CP3**

**ROČAJI • RUČKE • HANDLES**



**CR1**    **CR2**    **CR3**



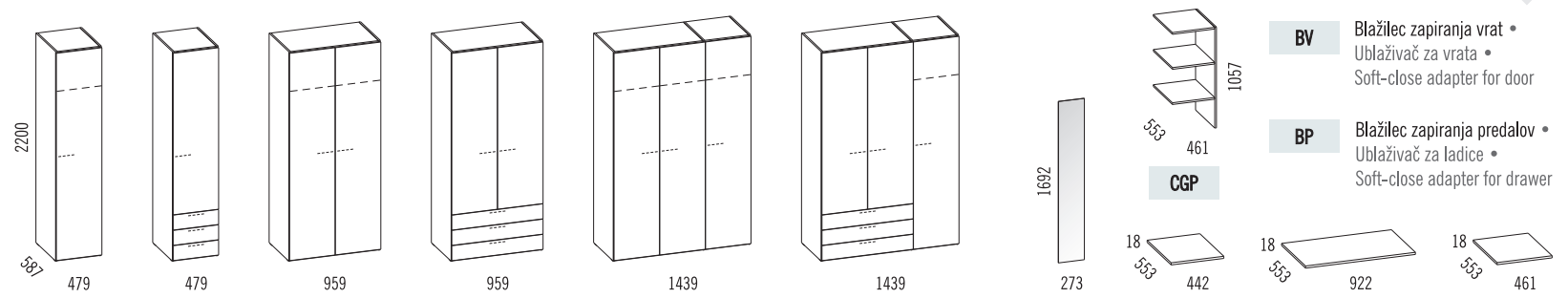
**BARVE • DEKORI • DECORS**



**BEJENI BOR** • BIJELJEN BOR • WHITWASHED PINE  
**BELA LAK SJAJ** • BIJELA LAK SJAJ • WHITE GLOSS LAQUER  
**BELA IVERAL** • BIJELA MAT • WHITE DECOR

**GARDEROBNE OMARE • GARDEROBNI ORMARI • WARDROBES**

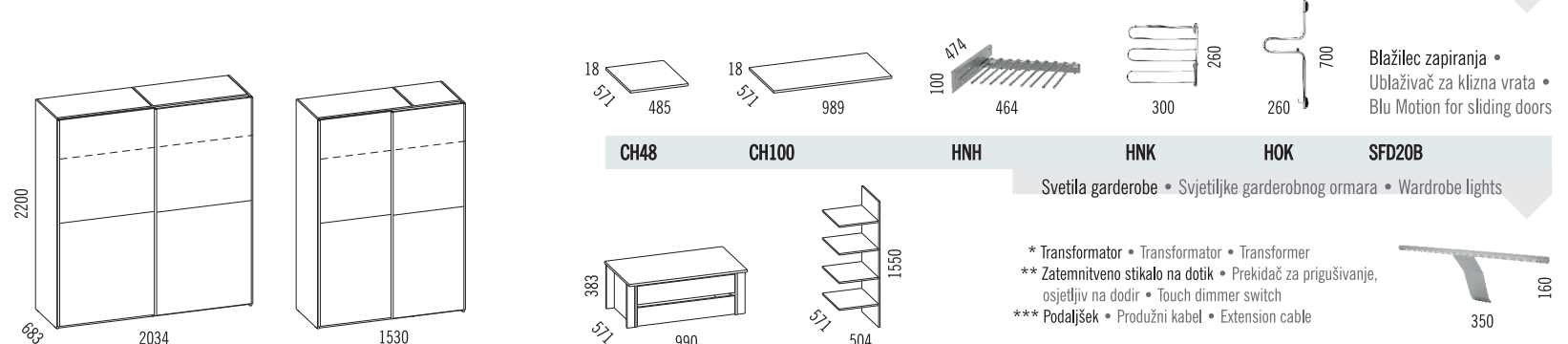
Notranja oprema omara • Unutrašnji elementi ormara • Wardrobe interior elements



**CG1-1 FW**    **CG1-2 FW**    **CG2-1 FW**    **CG2-2 FW**    **CG4-1 FW**    **CG4-2 FW**    **CGO**    **CG-DP1**    **CG-DP2**    **CG-DPP**  
**CG1-1 BSC**    **CG1-2 BSC**    **CG2-1 BSC**    **CG2-2 BSC**    **CG4-1 BSC**    **CG4-2 BSC**    **CGO**    **Za • For:**    **Za • For:**    **Za • For:**  
**CG1-1 BC**    **CG1-2 BC**    **CG2-1 BC**    **CG2-2 BC**    **CG4-1 BC**    **CG4-2 BC**    **CGO**    **CG1**    **CG2, CG4**    **CG4**

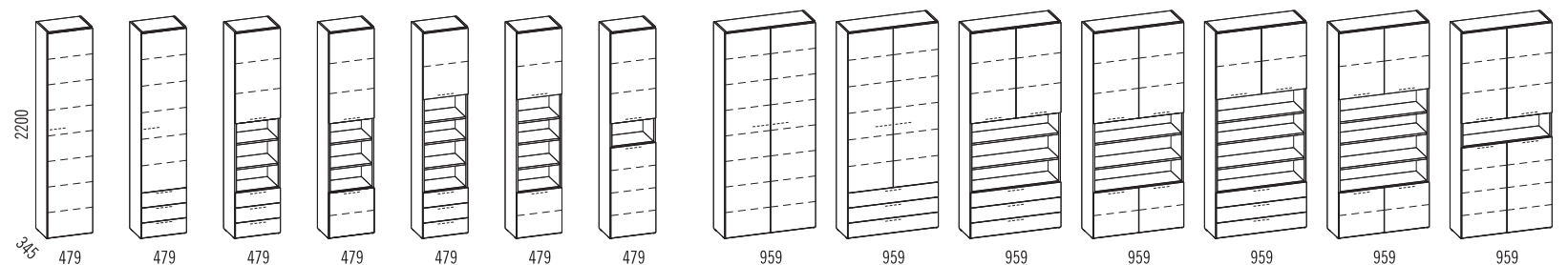
**GARDEROBNE OMARE Z DRSNIMI VRATI • KLIZNI GARDEROBNI ORMARI • WARDROBES WITH SLIDING DOORS**

Notranja oprema omara • Unutrašnji elementi ormara • Wardrobe interior elements



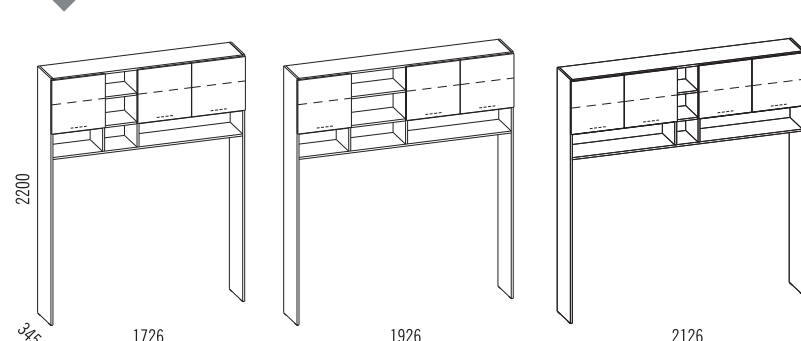
**CG5-1 FW**    **CG6-1 FW**    **CP100**    **CVP**    **ALSG1**    **ALSG2**    **ALSG3**  
**CG5-1 BSC**    **CG6-1 BSC**    **Samo za CG5-1 •**    **Samo za CG5-1 •**    **(1 kos + TR\* + STD\*\* + P\*\*\*)**  
**CG5-1 BC**    **CG6-1 BC**    **For CG5-1 only**    **For CG5-1 only**    **(2 kosa + TR\* + STD\*\* + P\*\*\*)**  
**For CG5-1 only**    **For CG5-1 only**    **(3 kosi + TR\* + STD\*\* + P\*\*\*)**

**VISOKE PLITVE OMARE • VISOKI PLITVI ORMARI • TALL UNITS**



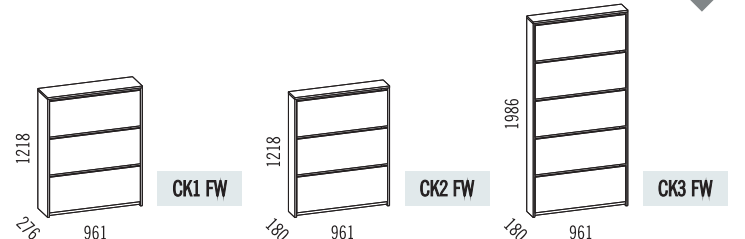
**CB1-1 FW**    **CB1-2 FW**    **CB1-3 FW**    **CB1-4 FW**    **CB1-5 FW**    **CB1-6 FW**    **CB1-7 FW**    **CB2-1 FW**    **CB2-2 FW**    **CB2-3 FW**    **CB2-4 FW**    **CB2-5 FW**    **CB2-6 FW**    **CB2-7 FW**  
**CB1-1 BSC**    **CB1-2 BSC**    **CB1-3 BSC**    **CB1-4 BSC**    **CB1-5 BSC**    **CB1-6 BSC**    **CB1-7 BSC**    **CB2-1 BSC**    **CB2-2 BSC**    **CB2-3 BSC**    **CB2-4 BSC**    **CB2-5 BSC**    **CB2-6 BSC**    **CB2-7 BSC**  
**CB1-1 BC**    **CB1-2 BC**    **CB1-3 BC**    **CB1-4 BC**    **CB1-5 BC**    **CB1-6 BC**    **CB1-7 BC**    **CB2-1 BC**    **CB2-2 BC**    **CB2-3 BC**    **CB2-4 BC**    **CB2-5 BC**    **CB2-6 BC**    **CB2-7 BC**

**MOSTOVI • MOSTOVI • BRIDGE UNITS**



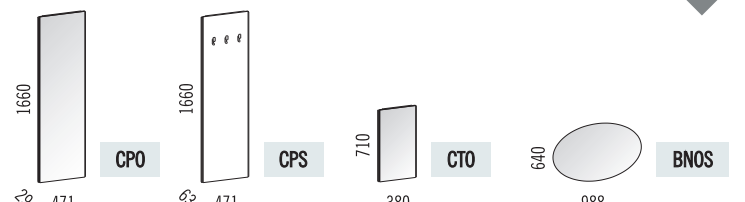
**CM 160 FW**    **CM 180 FW**    **CM 200 FW**  
**CM 160 BSC**    **CM 180 BSC**    **CM 200 BSC**  
**CM 160 BC**    **CM 180 BC**    **CM 200 BC**

**OMARICE ZA ČEVLJE • ORMARIĆI ZA CIPELE • SHOE CABINETS**



**CK1 FW**    **CK2 FW**    **CK3 FW**

**STENE IN OGLEDALA • OBLOGE I OGLEDALA • WALL ELEMENTS AND MIRRORS**



**CPO**    **CPS**    **CTO**    **BNOS**

Pridržujemo si pravico do tehničnih sprememb. • Pridržavamo pravo tehničkih izmjena. • Alples reserves the right to change items. Furniture design: Marjana Rejc, Design: Arhivna d.o.o., Print: Sinet d.o.o.